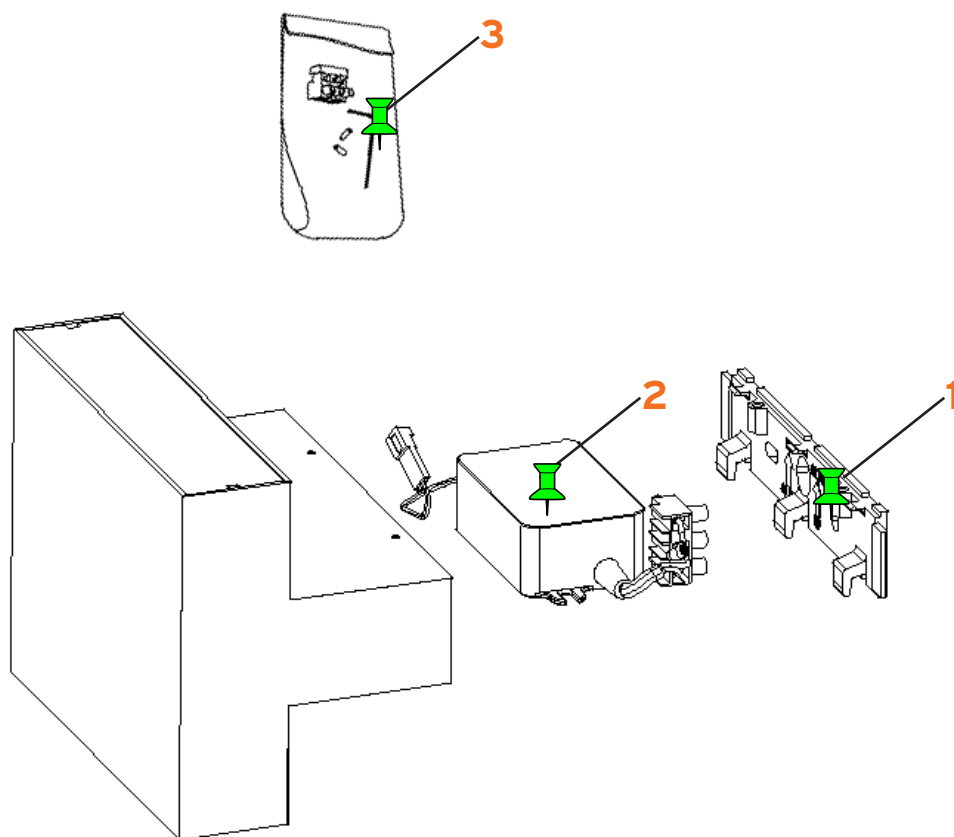


TIGHT LIGHT

Piero Lissoni



1. Attacco a muro :: Wall attachment

2. Assieme alimentatore :: Driver assembly

3. Sacchetto minuteria con viti di bloccaggio e morsetteria :: Kit with locking screws and terminal box

RF21151

RF001100

RF001200